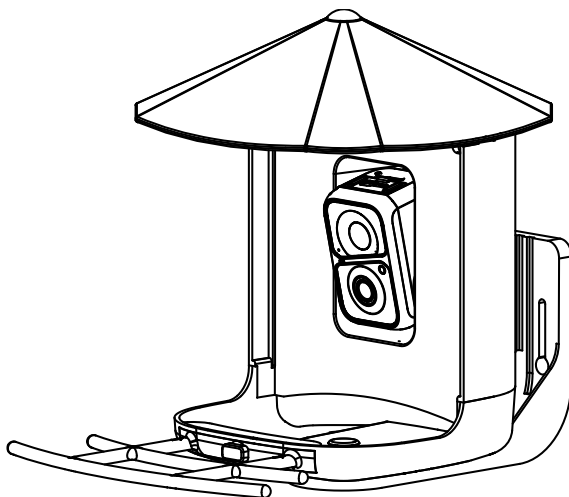


CAMOUFLAGE



EZ BirdFeeder Go 4

NÁVOD K POUŽITÍ



ODKAZ NA VŠECHNY JAZYKOVÉ PŘÍRUČKY



Zeskanuj kod QR, aby pobrac instrukcje we wszystkich dostępných języcach.



Naskenujte QR kód z manipulace ve všech dostupných možnostech a ke stažení.



Naskenujte QR kód a stáhněte si manuály ve všech dostupných jazycích.



Naskenujte QR-Code, um Handbücher ve všech verfügbaren Sprachen herunterzuladen.



Naskenujte QR kód a stáhněte si manuály ve všech dostupných jazycích



Naskenujte QR kód a stáhněte si manuály ve všech dostupných jazycích



Naskenujte QR kód a stáhněte si manuál na všech tilgængelige sprog.



Naskenujte a stáhněte QR kód Ano ručně Vy vše dostupných jazyků .



Scan QR-koden for att ladda ner manualer på la tillgängliga språk.



Naskenujte QR kód a stáhněte si manuály ve všech dostupných jazycích

WEBOVÉ STRÁNKY CAMOUFLAGE



Varování

POZNÁMKA: Toto zařízení bylo testováno a shledáno v souladu s limity pro digitální zařízení třídy B podle části 15 pravidel FCC. Tyto limity jsou navrženy tak, aby poskytovaly přiměřenou ochranu před škodlivým rušením v obytných instalacích. Toto zařízení generuje, používá a může vyzařovat rádiové frekvenční energii a pokud není instalováno a používáno v souladu s pokyny, může způsobit škodlivé rušení rádiové komunikace. Neexistuje však žádná záruka, že k rušení v konkrétní instalaci nedojde. Pokud toto zařízení způsobuje škodlivé rušení rozhlasového nebo televizního příjmu, což lze zjistit vypnutím a zapnutím zařízení, uživatel se doporučuje pokusit se rušení odstranit jedním nebo více z následujících opatření:

- Změňte orientaci nebo umístění přijímací antény.
- Zvětšete vzdálenost mezi zařízením a přijímačem.
- Zapojte zařízení do zásuvky na jiném okruhu, než ke kterému je připojen přijímač.
- Požádejte o pomoc prodejce nebo zkušeného technika pro rádia/televize.

Antény používané pro tento vysílač musí být instalovány tak, aby zajišťovaly odstup alespoň 20 cm od všech osob, a nesmí být umístěny pro provoz ve spojení s žádnou jinou anténou nebo vysílačem.

FCC (USA) 15.9 zákaz odposlouchávání, s výjimkou operací policistů prováděných na základě zákonné pravomoci, nesmí žádná osoba přímo ani nepřímo používat zařízení provozované v souladu s ustanoveními této části za účelem odposlouchávání nebo nahrávání soukromých rozhovorů jiných osob, pokud takové použití neschválí všechny strany zapojené do konverzace. Změny nebo úpravy, které nejsou výslovně schváleny stranou odpovědnou za dodržování předpisů, by mohly zrušit oprávnění uživatele k provozování zařízení.

FCCID: 2AY58-VI-VN-DB01 Upozornění k integrovanému obvodu:

- Čeština: Toto zařízení obsahuje vysílač(e)/přijímač(e) osvobozené od licence, které splňují licence od organizace Innovation, Science and Economic Development Canada. Provoz podléhá následujícím dvěma podmínkám:

- Toto zařízení nemusí způsobovat rušení.
- Toto zařízení musí akceptovat jakékoli rušení, včetně rušení, které může způsobit nežádoucí provoz zařízení.

CE ČERVENÁ Tento produkt lze používat ve všech členských státech EU.

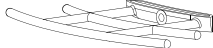
Katalog

1. Co je v krabici
2. Struktura kamery
3. Vložení paměťové karty
4. Sestavte krmítko pro ptáky
5. Nabíjení baterie
6. Jak zapnout a vypnout kameru
7. Přečtěte si před instalací
8. Nastavení pomocí aplikace Vicohome
9. Získejte 30 dní bezplatného cloudového úložiště
10. Identifikace ptáků AI
11. Instalace
12. Čištění krmítka pro ptáky
13. Jak přidat ptačí krmivo
14. Stavové světlo/ rozpoznávání ptáků AI

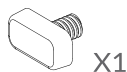
Obsah



Střecha

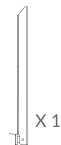


Okoun



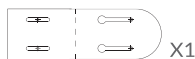
X1

Šroub na okouny



X1

Anténa



X1

Vrtací šablona



X1

Vyhazovací kolík

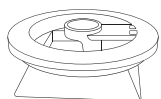


Krmítko pro ptáky



X1

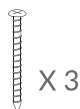
Černý řemínek



Adaptér pro stativ

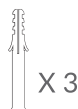


Montážní konzola



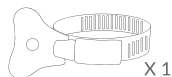
X3

Montážní šrouby



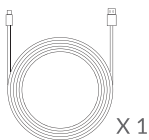
X3

Kotvy



X1

Hadicová spona

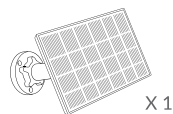


X1

Kabel typu C



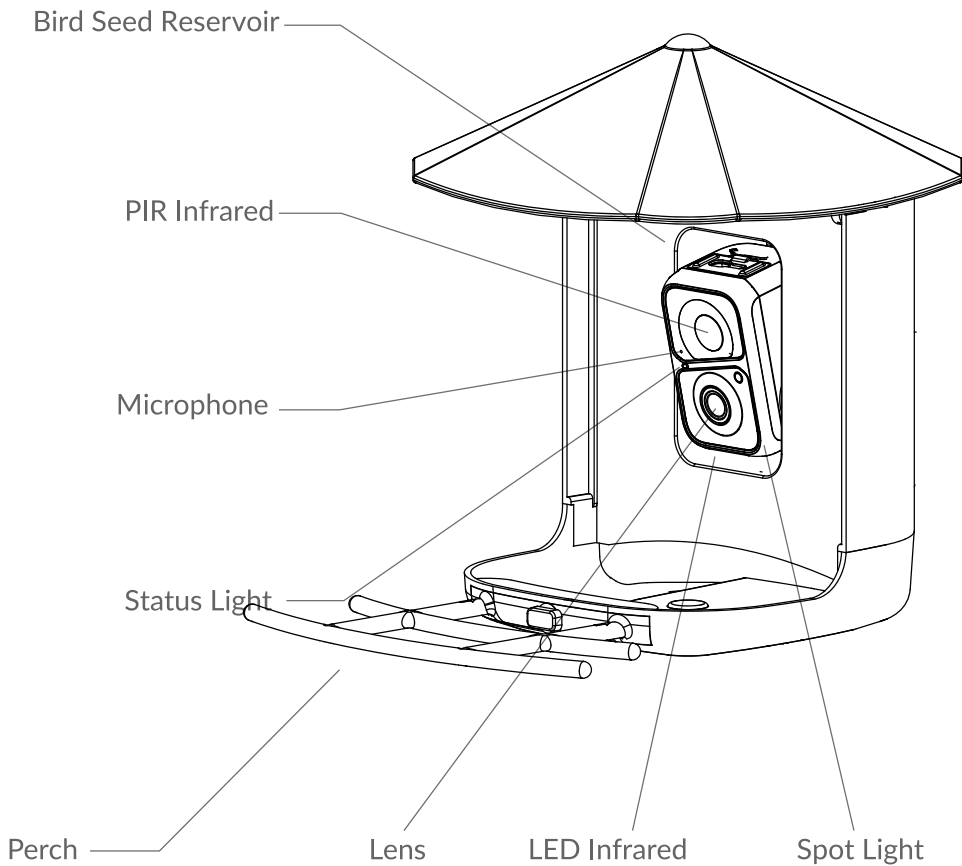
Střecha



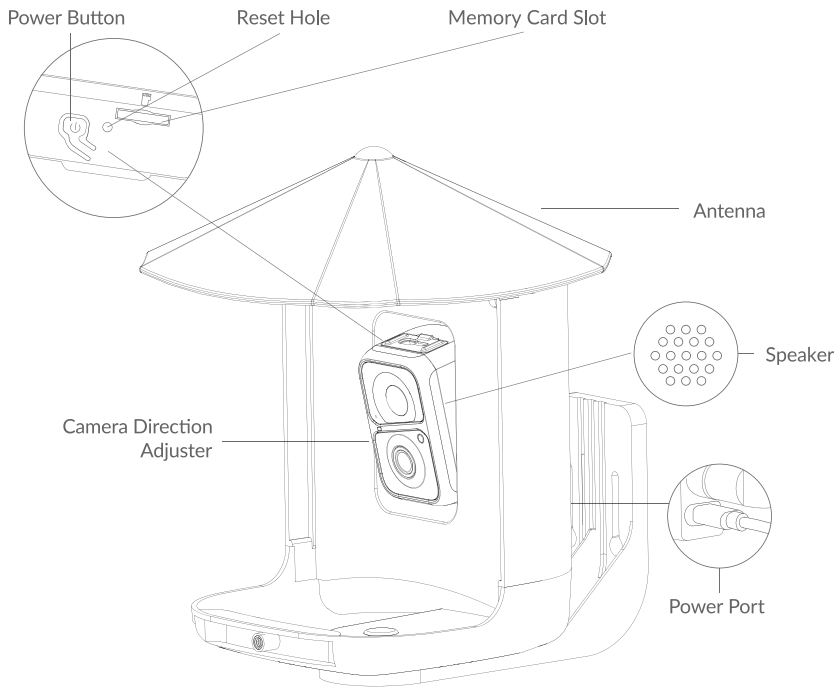
X1

Solární panel

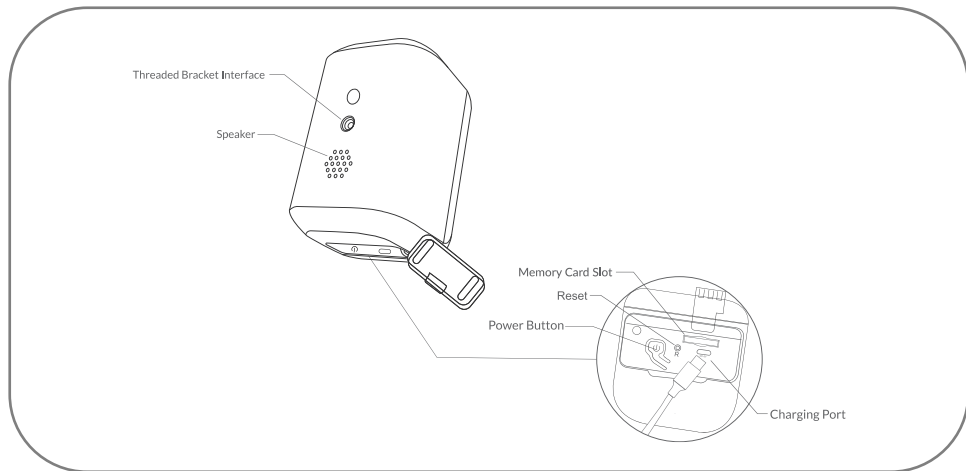
Struktura kamery



Struktura kamery



Vložte paměťovou kartu

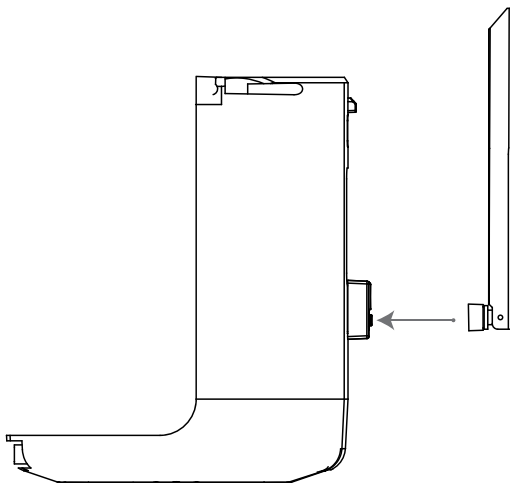


Kamera Bird Cam je vybavena vestavěným slotem pro paměťové karty s kapacitou až 128 GB.

Krok 1: Otočte fotoaparát dolů.

Krok 2: Otevřete horní silikonovou zástrčku. Vložte paměťovou kartu. Ujistěte se, že ji zasunete správným směrem.

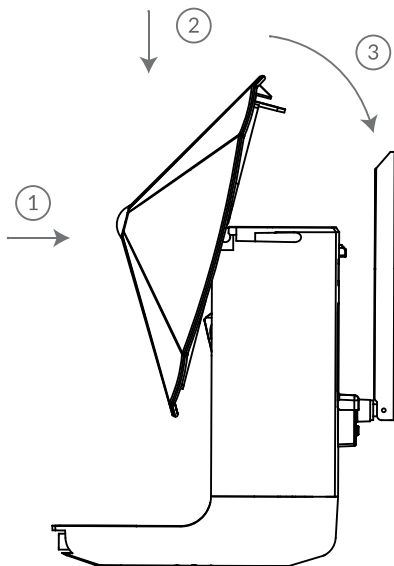
Krok 3: Nakonec zakryjte silikonovou zátku.



Po instalaci připravené antény ji připojte k aplikaci.

Zatlačte kameru dovnitř, uslyšíte cvaknutí a instalace je úspěšná.

Sestavte krmítko pro ptáky



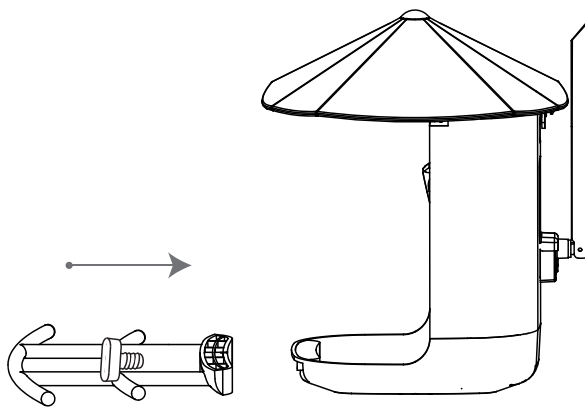
MONTÁŽ STŘECHY

Krok 1: Otočte střechu stranou s přežkami nahoru. Zarovnejte malý sloupek na levé i pravé straně s přežkami na bílé nádobě s ptačím krmivem.

Krok 2: Zatlačte dolů pro vložení.

Krok 3: Poté otočte zpět a nainstalujte přežku za nádobu s bílým ptačím krmivem.

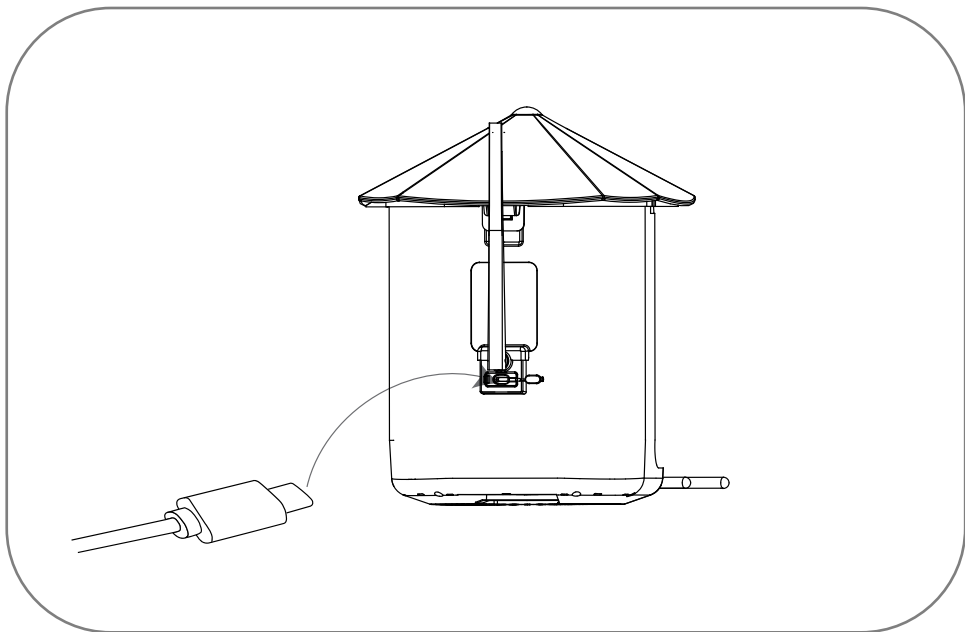
Sestavte krmítko pro ptáky



Sestavte okouna

K instalaci bidýlka použijte dodaný šroub.

Nabíjení baterie



Baterie uvnitř fotoaparátu nejsou plně nabitě v souladu s bezpečnostními předpisy pro přepravu.

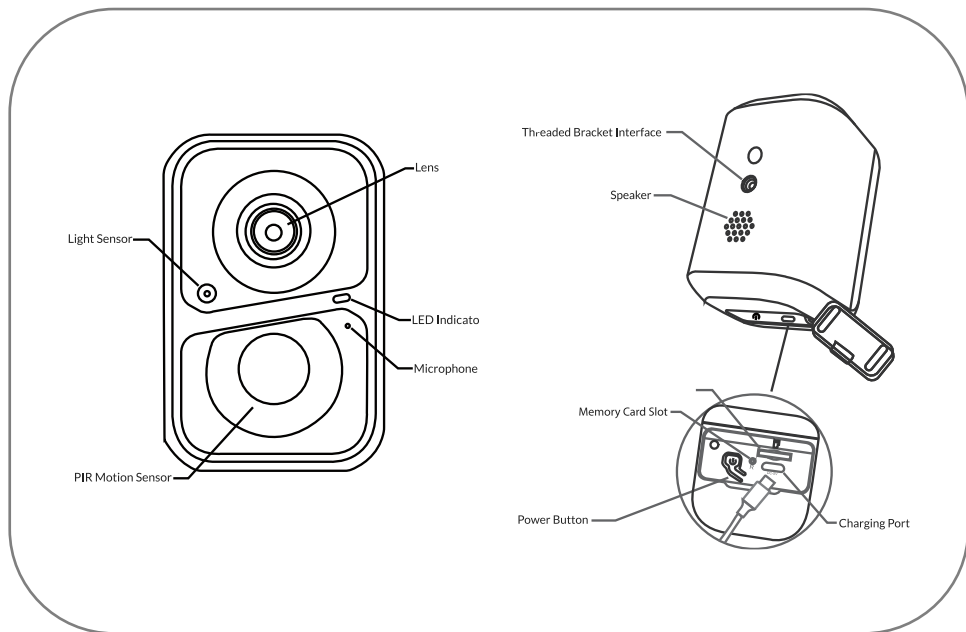
Před použitím fotoaparátu jej prosím plně nabijte. Baterie nabíjejte pomocí dodaného kabelu typu C (adaptér DC5V/1,5A není součástí balení).

Stavová kontrolka bude během nabíjení svítit žlutě a po plném nabití se rozsvítí zeleně. Úplné nabití fotoaparátu trvá přibližně 10 hodin.

Jak zapnout a vypnout kameru

Zapnutí kamery:

Dlouze stiskněte tlačítko napájení po dobu 3 sekund pro zapnutí kamery. Poté se kontrolka stavu na přední straně kamery rozsvítí modře.



Vypnutí fotoaparátu:

Dlouze stiskněte tlačítko napájení po dobu 3 sekund pro vypnutí kamery. Poté kontrolka stavu na přední straně kamery zhasne.

Přečtěte si před instalací

Uchovávejte krmítko pro ptáky a veškeré příslušenství mimo dosah dětí a domácích zvířat.

Ujistěte se, že je fotoaparát plně nabitý (DC5V / 1,5A).

Provozní teplota: -10 °C až 50 °C (14 °F až 122 °F) Provozní relativní teplota.

Vlhkost: 0–95 %

Nevystavujte objektiv fotoaparátu přímému slunečnímu záření.

Kamera má vodotěsnost IP65, což umožňuje správný provoz v dešti nebo sněhu. Nelze ji však ponořit do vody.

Poznámka:

Kamera pro krmení ptáků funguje pouze s Wi-Fi frekvencí 2,4 GHz.

Silné světlo může rušit schopnost zařízení skenovat QR kód.

Neumísťujte zařízení za nábytek nebo do blízkosti mikrovlnných trub.

Snažte se zůstat v dosahu signálu vaší Wi-Fi sítě.

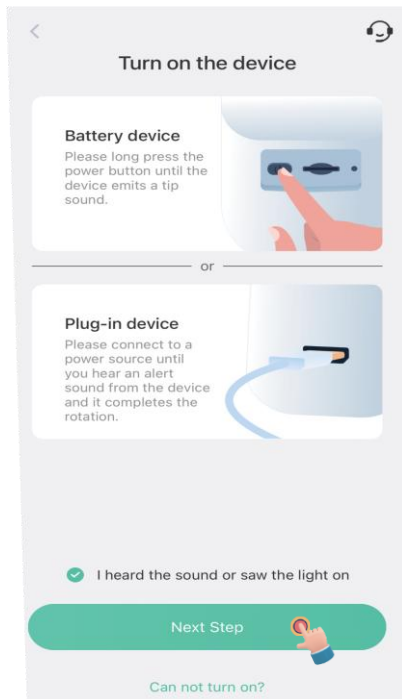
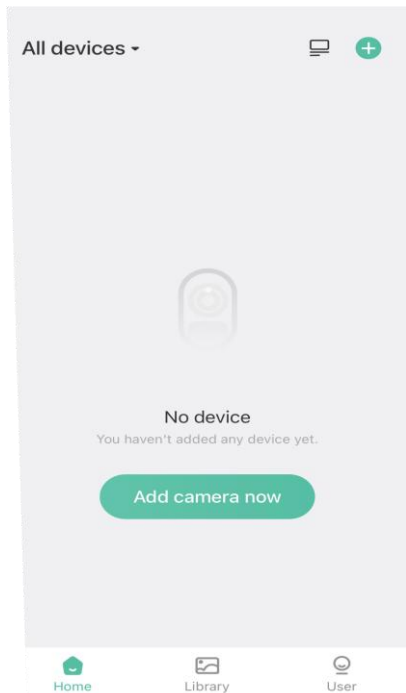
Nastavení pomocí aplikace Vicohome



Stáhněte si aplikaci Vicohome z App Storu nebo Google Play. Aplikaci si také můžete stáhnout naskenováním výše uvedeného QR kódu pomocí skeneru QR kódů ve vašem smartphonu.

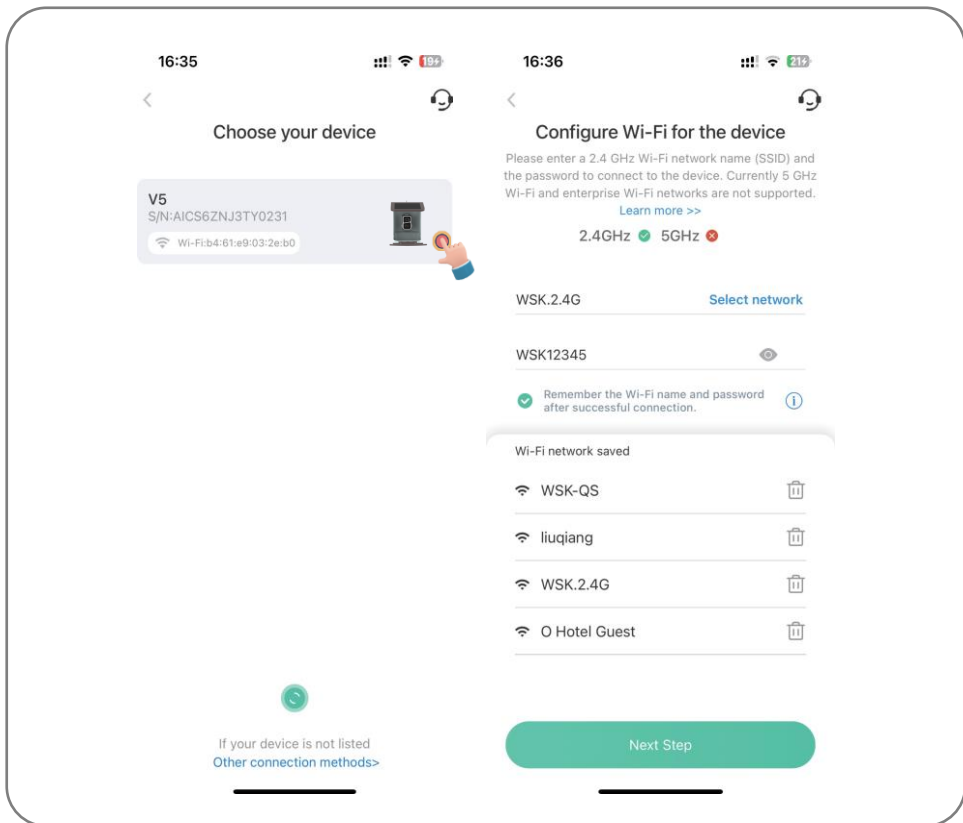
Připojení kamery – režim Bluetooth

1. Zapněte kameru, když uslyšíte „Ding Ding Ding Ding „Prosím, klikněte na „Přidat kameru nyní“.



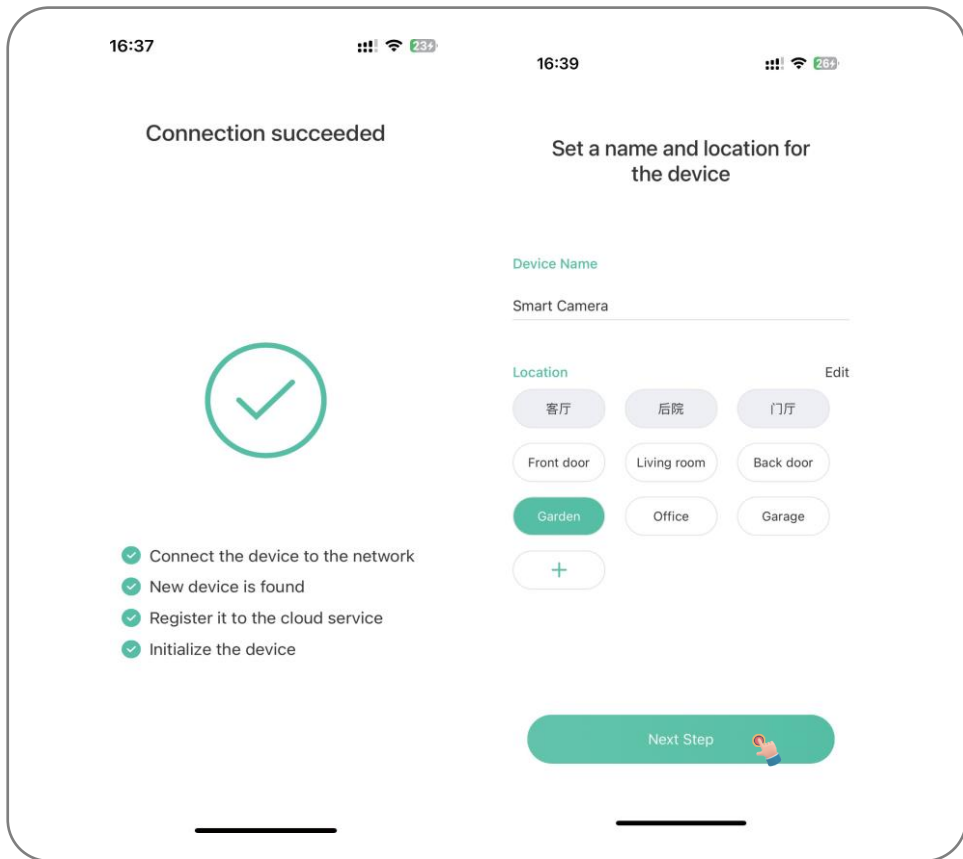
Připojení kamery – režim Bluetooth

2. Bluetooth vyhledá zařízení v okolí.
3. Vyberte Wi-Fi , zadejte správné heslo a klikněte na „Další krok“.



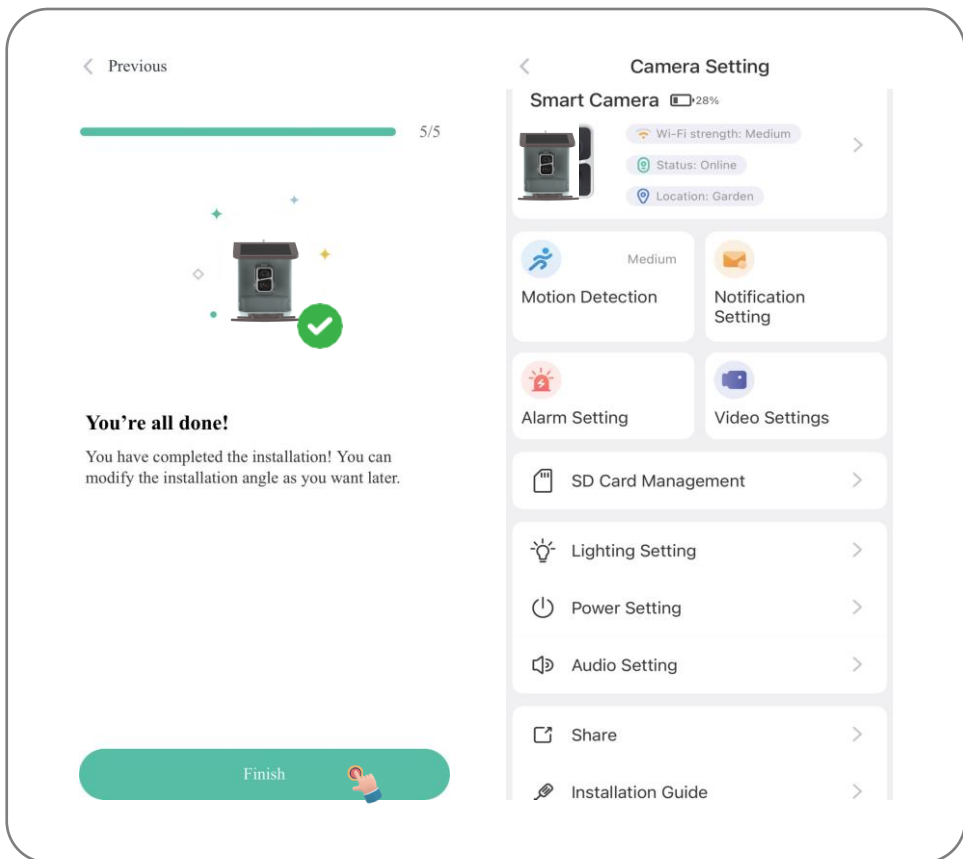
Připojení kamery – režim Bluetooth

4. Uslyšíte „Připojení úspěšné“ a „připojení k Wi-Fi bylo úspěšné“.
5. Název zařízení si můžete přizpůsobit a kliknout na tlačítko „Další krok“.



Připojení kamery – režim Bluetooth

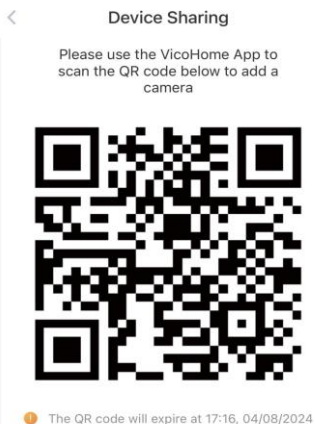
6. Gratulujeme! Vaše zařízení bylo úspěšně přidáno.



Připojení kamery – režim Bluetooth

Klikněte na ikonu „Nastavení“ pro vstup do nastavení fotoaparátu a vyberte „Sdílet“ pro sdílení zařízení. Zobrazí se QR kód.

Upozorňujeme, že platnost QR kódu vyprší za 30 minut, pozvaní uživatelé si mohou prohlédnout živý přenos a nahraná videa.



Poznámka:

Chytré krmítko pro ptáky podporuje pouze Wi-Fi síť 2,4 GHz.

Pokud kameru nelze lokalizovat pomocí Bluetooth, automaticky se přepne do režimu párování naskenováním QR kódu.

Nejaktuálnější informace naleznete prostřednictvím aplikace.

Před instalací krmítka pro ptáky a kamery si prosím nejprve nastavte kameru.

Permissions

The invitee can watch the live stream and recorded videos.

How to add shared devices?

The invitee needs to download and install VicoHome.

Možné problémy s připojením

Pokud uslyšíte „Chyba hesla Wi-Fi“, zkontrolujte prosím, zda je heslo Wi-Fi, které jste zadali v aplikaci, správné.

Pokud uslyšíte „Chyba ověřování“, ujistěte se, že vaše síť Wi-Fi není podniková síť. Zařízení podporuje pouze sítě se zabezpečením nižším než WPA-2.

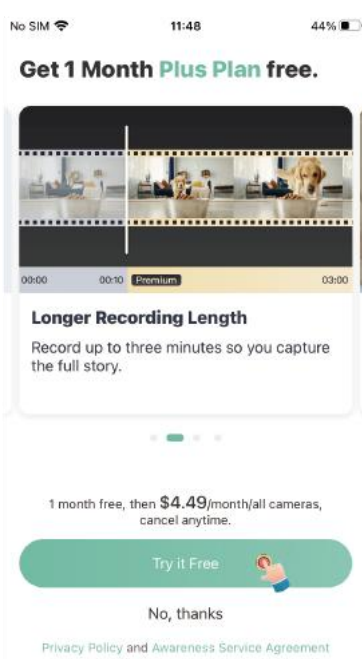
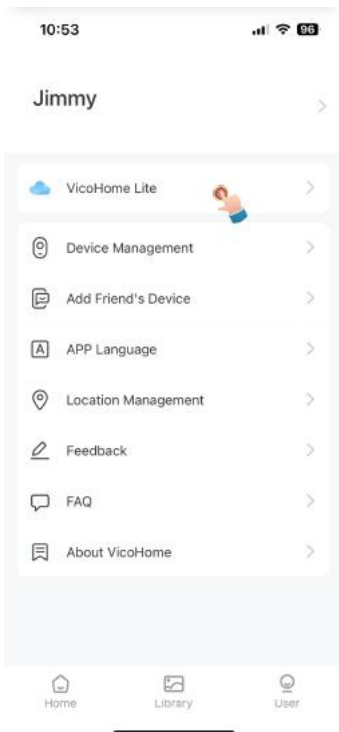
Pokud uslyšíte „Wi-Fi nenalezena“, zkontrolujte, zda jste vybrali správný název Wi-Fi. Umístěte zařízení do blízkosti zapnutého routeru. Upozorňujeme, že zařízení nedokáže najít Wi-Fi 5 GHz.

Když uslyšíte „Načítání IP adresy vypršelo“, znamená to, že počet zařízení připojených k routeru dosáhl maxima. Odeberte prosím některá připojená zařízení, která se běžně nepoužívají, nebo restartujte router, abyste vymazali nepřipojená zařízení. Možná budete muset kontaktovat i správce routeru.

Pokud uslyšíte „Připojení ke cloudové službě selhalo“, může to být způsobeno odpojením od sítě. Ujistěte se, že je síťové připojení normální, a zkuste dočasně vypnout firewall.

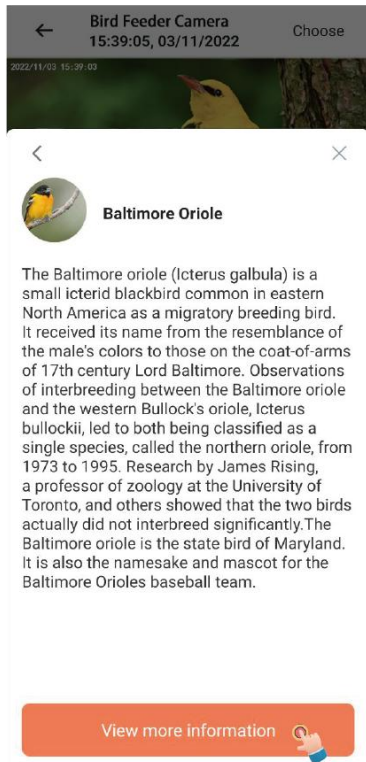
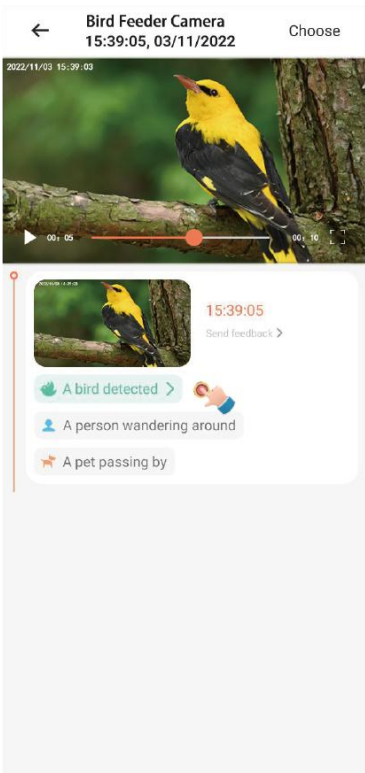
Jak získat 30 dní bezplatného cloudového úložiště

Pro nové registrace nabízíme 30 dní bezplatného cloudového úložiště. Po uplynutí jednoho měsíce je nutné si tuto službu předplatit.



Identifikace ptáků pomocí umělé inteligence

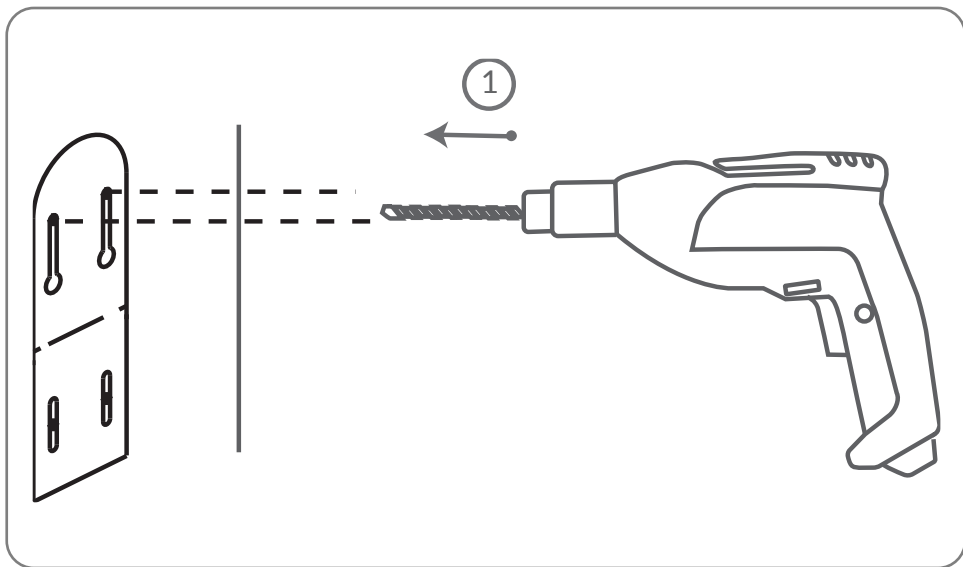
Jakmile získáte bezplatné cloudové úložiště, vaše funkce umělé inteligence bude fungovat.



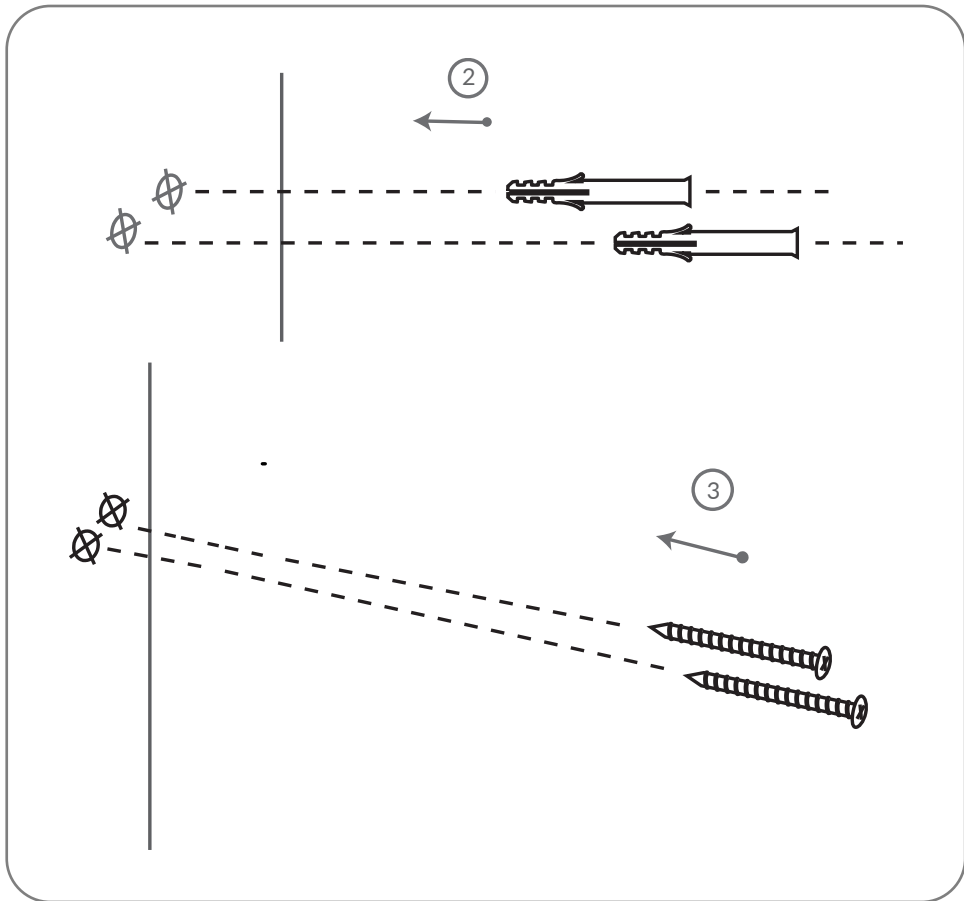
Instalace

Před vrtáním otvorů do zdi zkontrolujte následující:

Kamera pro krmení ptáků byla úspěšně přidána do vaší aplikace Vicohome a je schopna streamovat video.



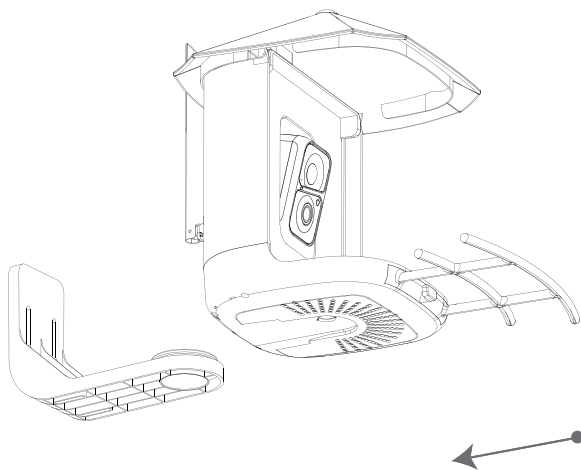
Instalace



Instalace

Krok 1:

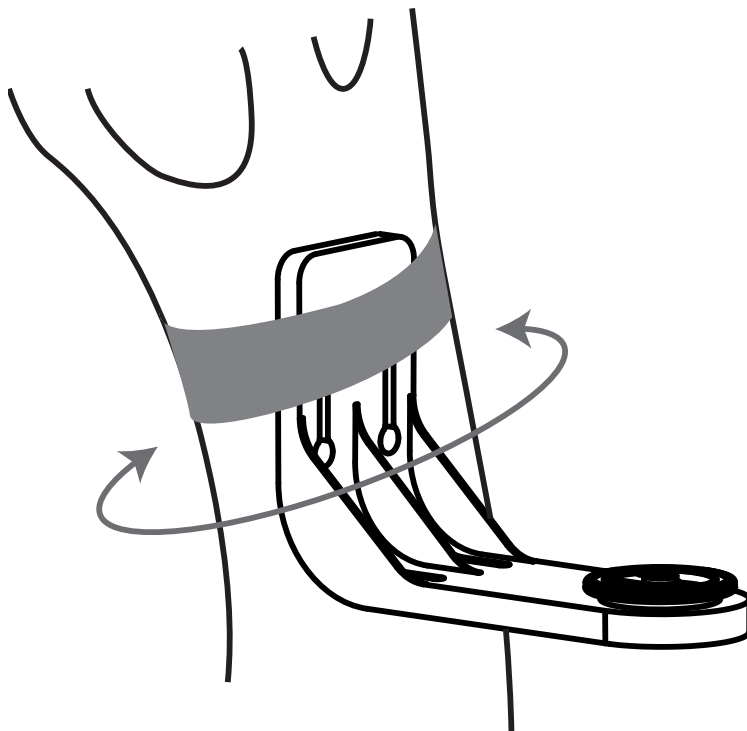
1. Pomocí dodané vrtací šablony označte polohu otvorů na zdi. Vrtákem (5/16", 8 mm) vyvrtejte dva otvory.
2. Nainstalujte kotvy pro upevnění šroubů. (Při instalaci na dřevo tento krok přeskočte.)
3. Nainstalujte montážní držák na zeď pomocí dodaných šroubů.



Krok 2:

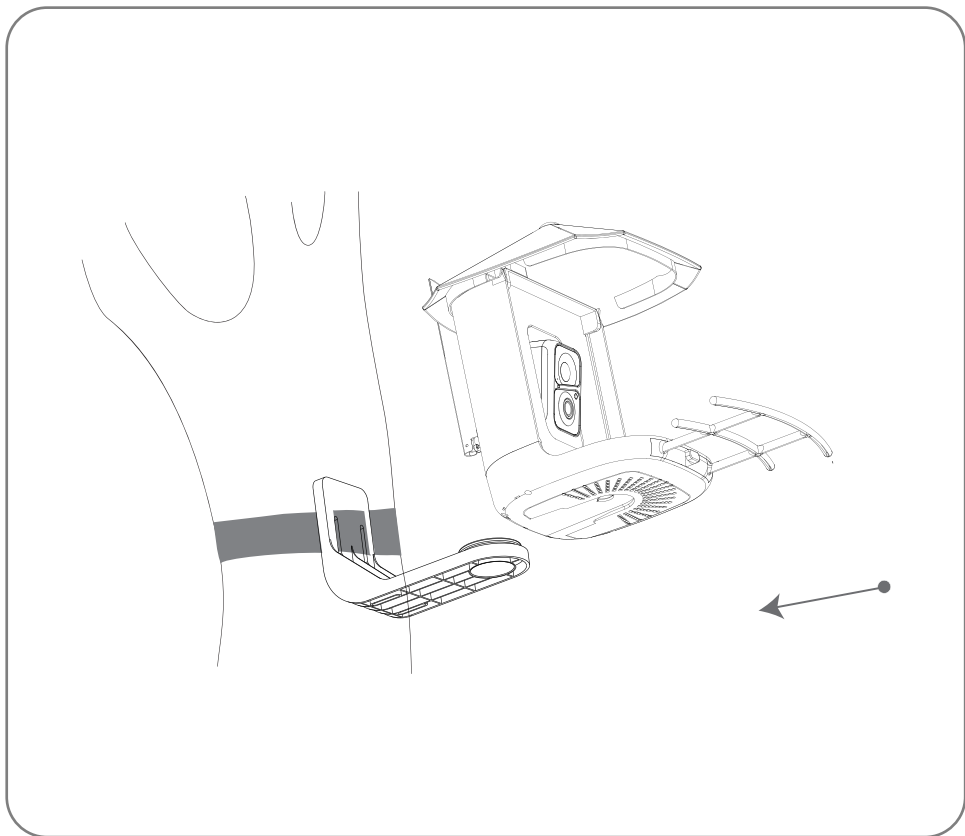
Zasuňte krmítko pro ptáky do držáku pomocí posuvné lišty.

Instalace stromu



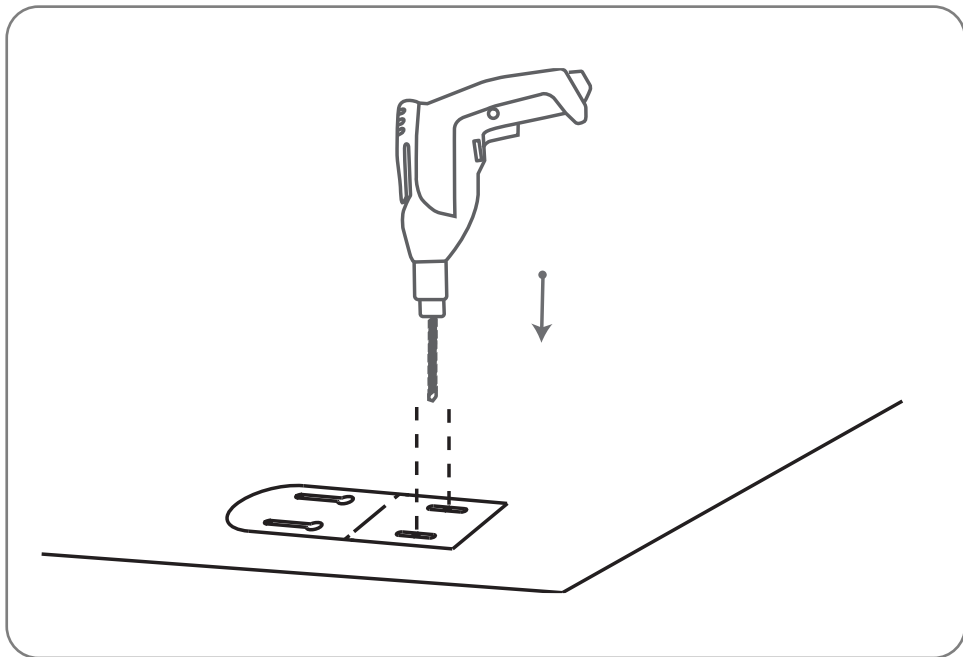
Krok 1: Omotejte montážní konzolu kolem stromu černým popruhem.

Instalace stromu



Krok 2: Zasuňte krmítko pro ptáky do montážního držáku.

Instalace stojanu

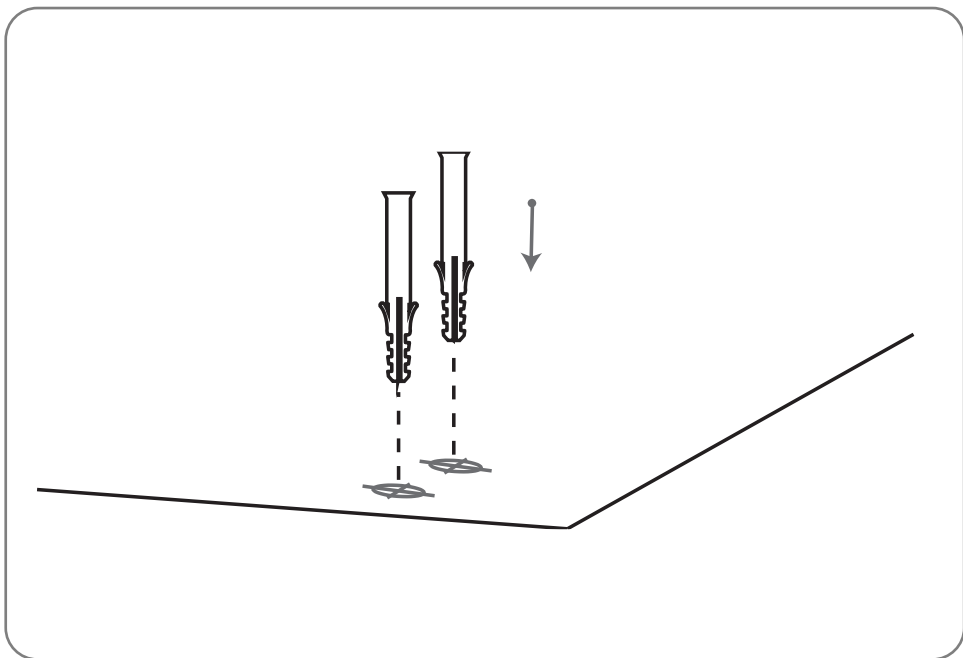


Krok 1:

Krmítko pro ptáky lze stabilně umístit na rovný povrch, ale pro zajištění stability doporučujeme, aby byla zadní deska instalována a upevněna na rovném povrchu.

Pomocí dodané vrtací šablony označte polohu otvorů na rovném povrchu. Vrtákem (5/16", 8 mm) vyvrtejte dva otvory.

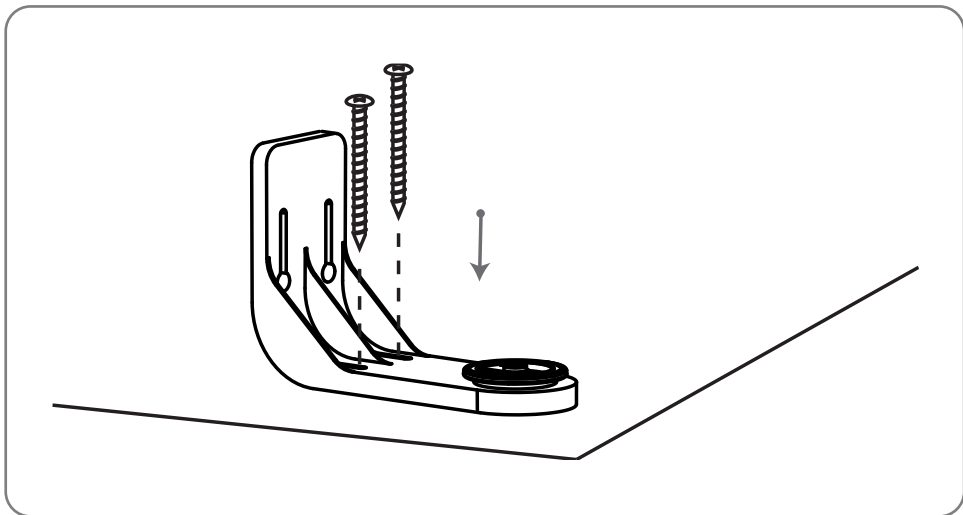
Instalace stojanu



Krok 2:

Nainstalujte kotvy pro upevnění šroubů. (Při instalaci na dřevo tento krok přeskočte.)

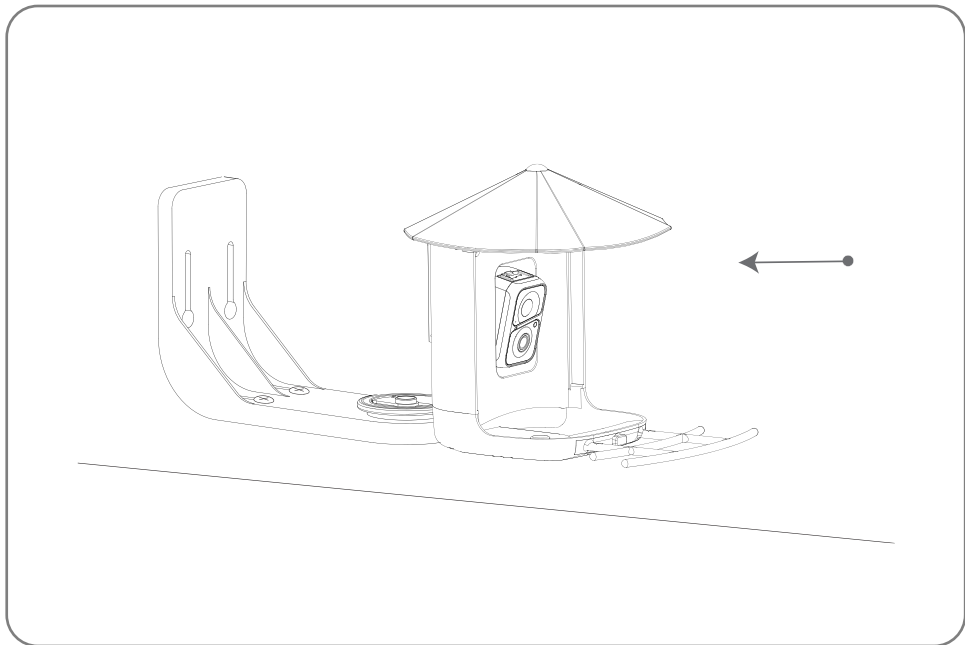
Instalace stojanu



Krok 3:

Nainstalujte montážní držák na rovný povrch pomocí dodaných šroubů.

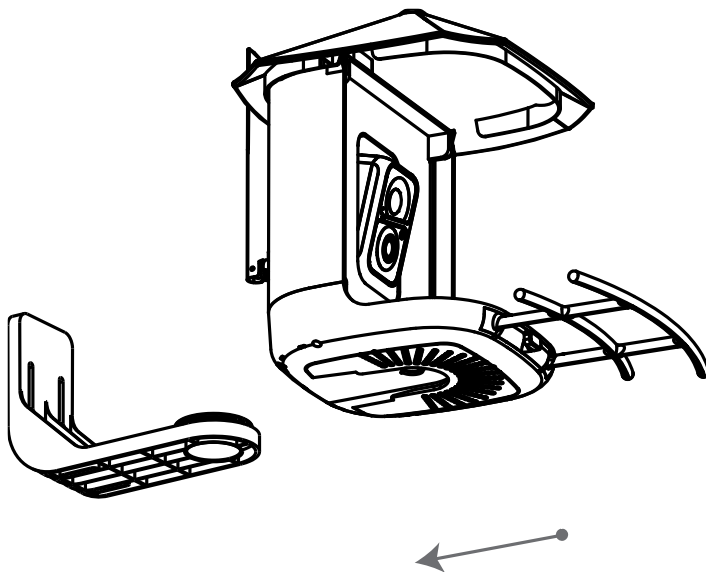
Instalace stojanu



Krok 4:

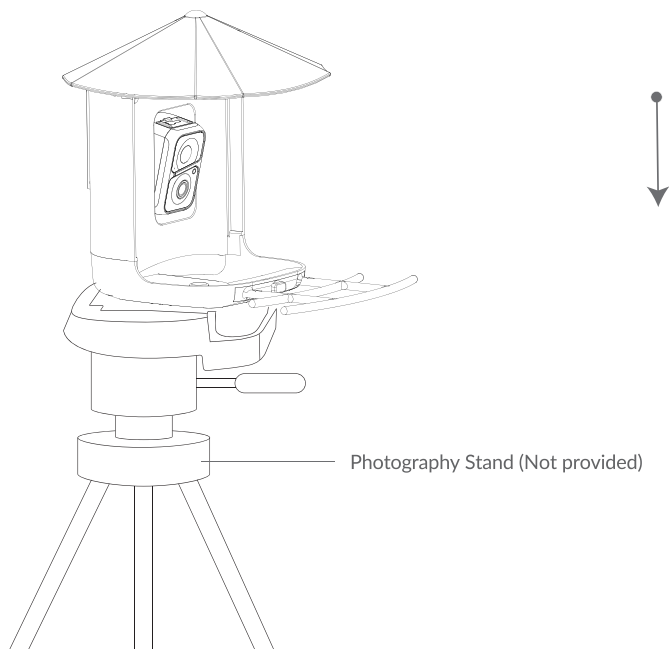
Zasuňte krmítko pro ptáky do montážního držáku.

Instalace stativu:



Ujistěte se, že na spodní straně krmítka pro ptáky není nainstalován držák. Pokud jej potřebujete odstranit, podívejte se na „Krok 2 čištění krmítka pro ptáky“, kde najdete pokyny k odstranění držáku.

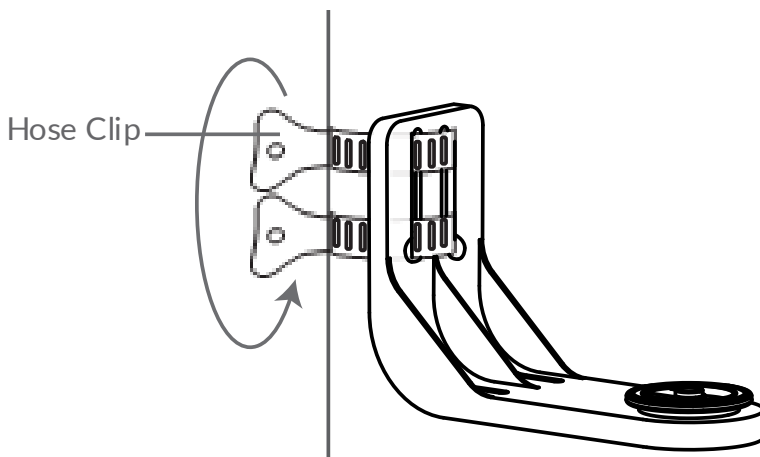
Krok 1: Zasuňte krmítko pro ptáky do adaptéru pro stativ.



Krok 2:

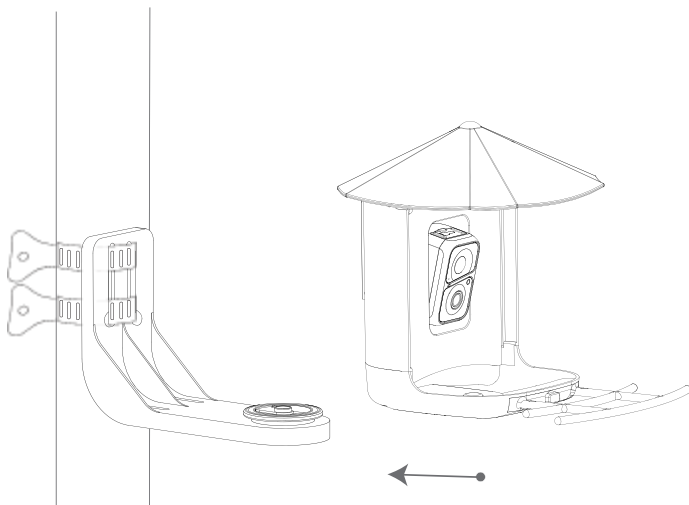
Nainstalujte krmítko pro ptáky na příslušné příslušenství, například na fotografický stojan (není součástí dodávky).

Hadicová spona pro instalaci na sloup



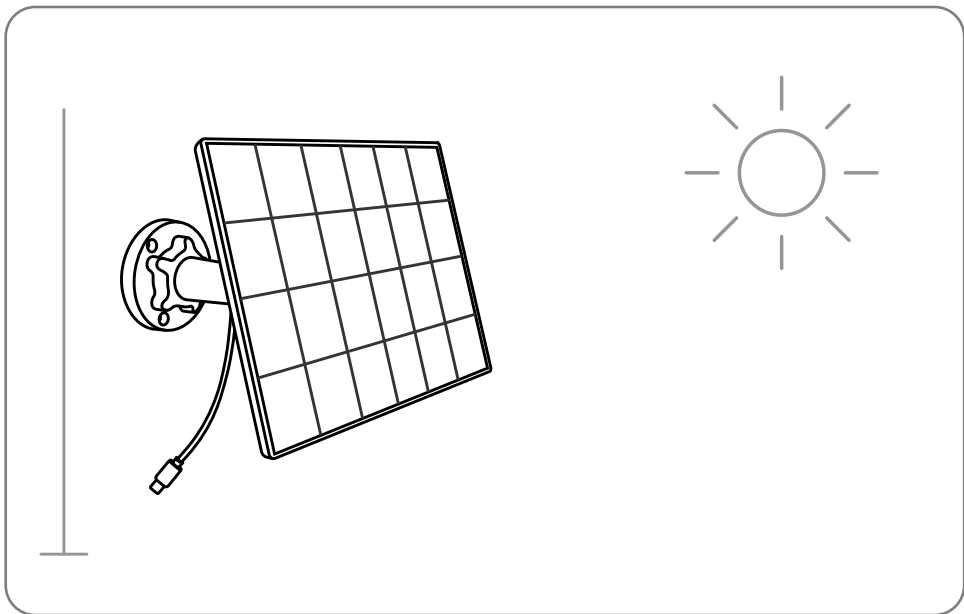
Krok 1: Připevněte krmítko pro ptáky k tyči pomocí hadicové spony otáčením rukojeti ve směru hodinových ručiček.

Hadicová spona pro instalaci na sloup



Krok 2: Zasuňte krmítko pro ptáky do držáku pomocí posuvné lišty.

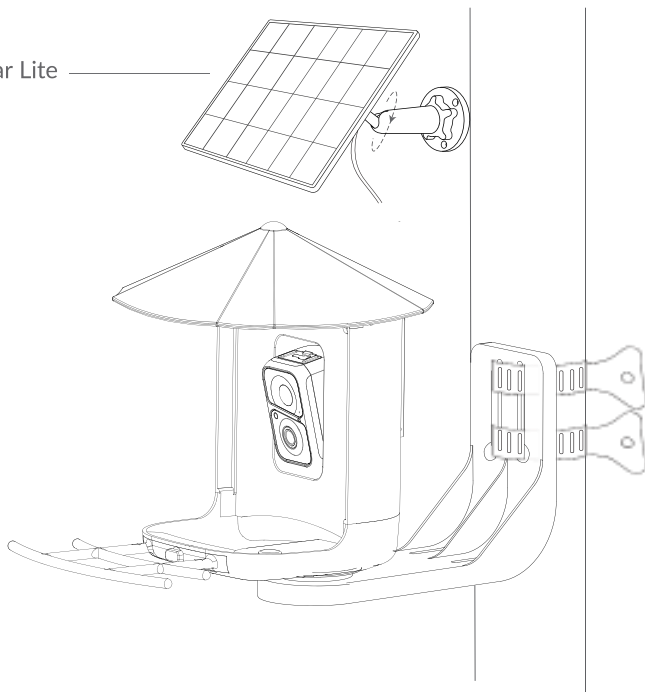
Instalace solárních panelů



Krok 1: Najděte vhodné místo pro instalaci a nainstalujte Solar Lite na slunném místě.

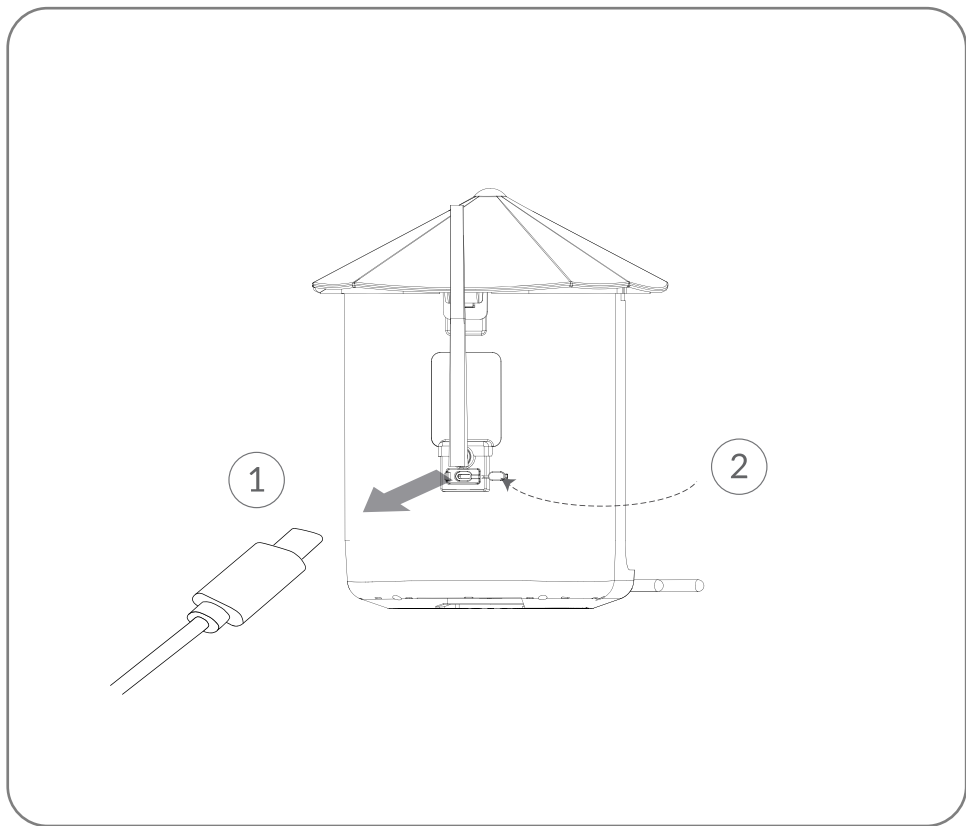
Instalace solárních panelů

Solar Lite

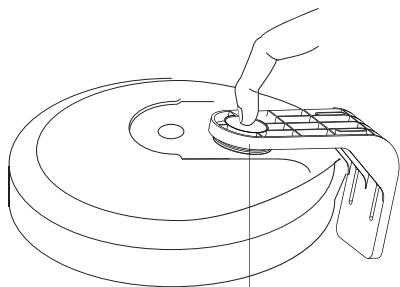


Krok 2: Krmítko pro ptáky je nainstalováno a připraveno k pozorování ptáků.

Čištění krmítka pro ptáky

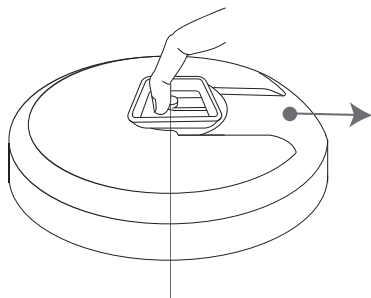


Krok 1: Odpojte nabíjecí kabel a nasadte silikonový kryt.



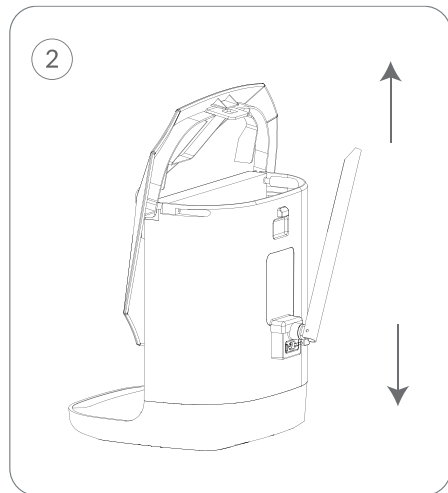
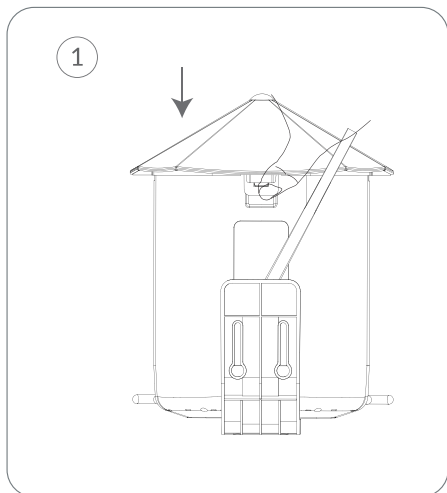
Pull Tab

or

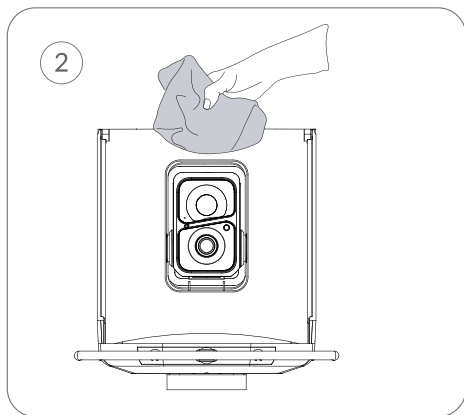
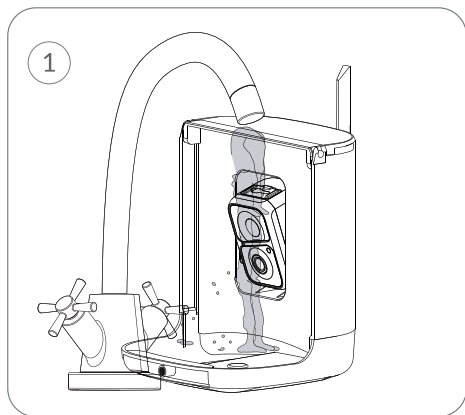


Pull Tab

Krok 2: Pomocí jazýčku na spodní straně krmítka vyjměte krmítko pro ptáky z držáku.

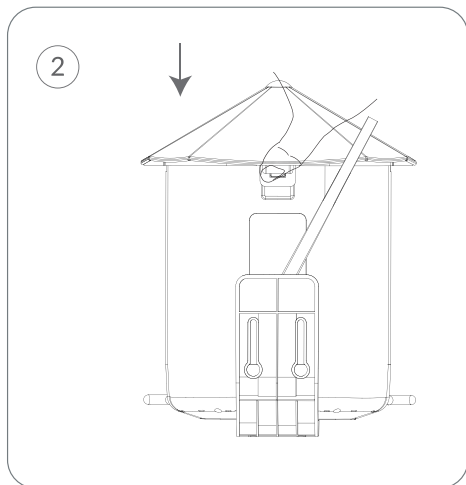


Krok 3: Otevřete přezku na zadní straně krmítka pro ptáky a zatáhněte za střechu, abyste krmítko otevřeli.

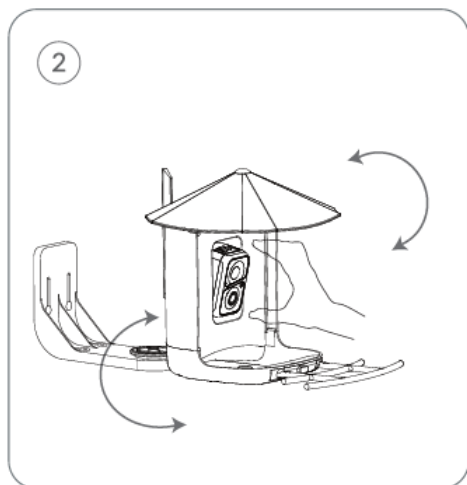
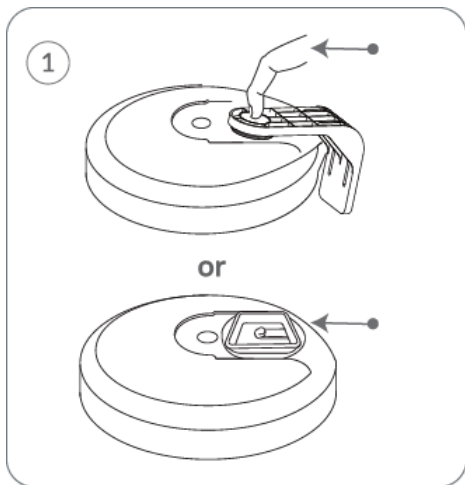


Krok 4: Nalijte vodu do horní části zásobníku na semena. Nemyjte fotoaparát ani žádné jeho součásti. Jsou voděodolné, nikoli vodotěsné.

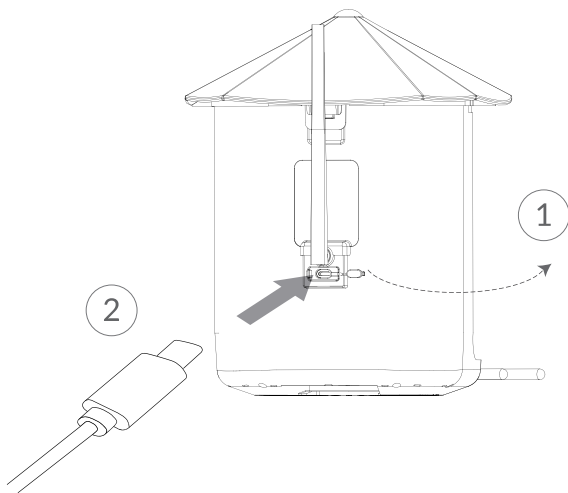
Krok 5: Vysušte podavač včetně zásobníku semen.



Krok 6: Připevnění střechy: zatlačte střechu dolů a zajistěte patentky na zadní straně krmítka pro ptáky

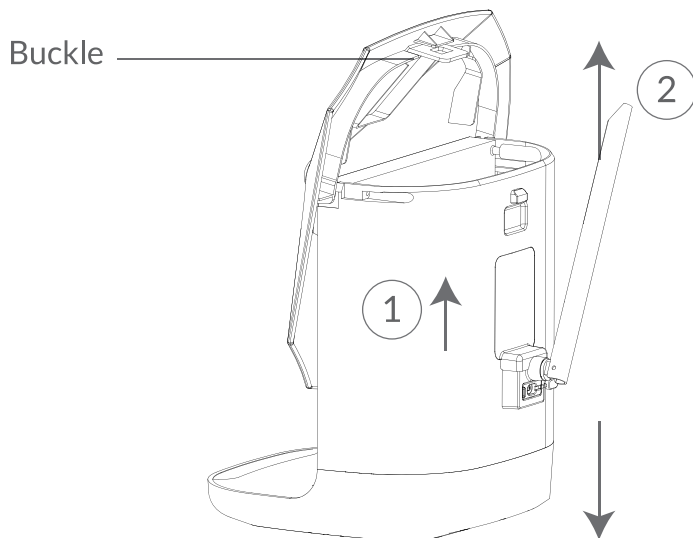


Krok 7: Znovu připevněte držák k základně krmítka pro ptáky. Upravte úhel krmítka pro ptáky i kamery.

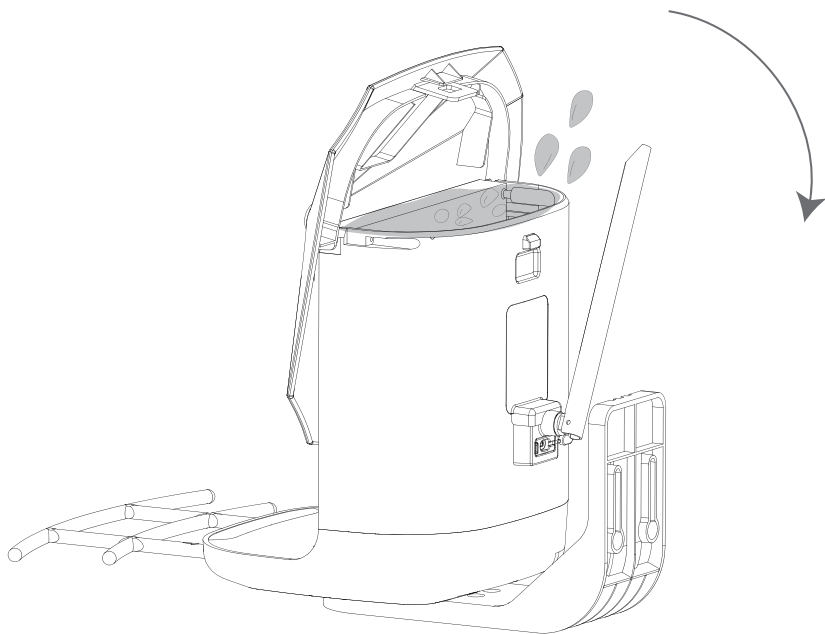


Krok 8: Otevřete silikonový konektor a znovu zapojte Solar Lite.

Jak přidat ptačí semínko



Krok 1: Otevřete přezku na zadní straně krmítka pro ptáky a zatáhněte za střechu, abyste krmítko otevřeli.



Krok 2: Můžete přidat ptačí semínko. Nakonec zavřete střechu.

Stavová kontrolka

Tato kamera používá ke komunikaci stavové světlo.

LED Indicator	Description
Solid Blue	Working
None	Sleep/Power Off
Solid Yellow	Charging
Solid Green	Charging Finished

Rozpoznávání ptáků pomocí umělé inteligence

Tato služba vyžaduje předplatné.

Rozpoznávání ptáků s využitím umělé inteligence prošlo masivním strojovým učením a využívá inteligentní algoritmy rozpoznávání s využitím umělé inteligence, které vás v reálném čase informují o tom, „jaké druhy ptáků přilétají“, automaticky ukládají data o obrázcích/videích ptáků a také vám poskytují informace o ptáčích a tak dále.

Často kladené otázky

Q1: Jaký adaptér použít k nabíjení krmítka pro ptáky?

A1: Doporučuje se adaptér se specifikací 5V 1,5A. Pokud je venkovní teplota nižší než 0 °C, solární panel nemusí dodávat dostatek energie, proto přemístěte napáječ dovnitř a použijte k nabíjení adaptér.

Q2: Proč nelze krmítko pro ptáky nabít?

A2: Během nabíjení se ujistěte, že je solární panel nebo kabel typu C správně připojen. Aktivita zvířat může uvolnit kabel nebo znečištění solárního panelu ovlivňuje nabíjení. Chcete-li problém s nabíjením vyřešit, zkontrolujte tyto problémy.

Otázka 3: Jaké jsou požadavky na Wi-Fi?

A3: Používejte bezdrátovou síť 2,4 GHz. Zařízení nepodporuje bezdrátovou síť 5 GHz. Mezitím prosím nastavte metodu ověřování Wi-Fi na wpa2-psk nebo jinou nižší úroveň zabezpečení. Je vyžadováno heslo.

Q4: Co mám dělat, když zařízení nefunguje správně?

A4: Dlouhým stisknutím tlačítka napájení restartujete kameru.

Technické specifikace

PRODUCT MODEL	BIRDFEEDER GO 4
WIFI	YES
IMAGE SENSOR	3MP
TRIGGER TIME	0.5 SEC
PIR DISTANCE	3-7 METERS
PIR ANGLE	90 DEGREE
PIR SENSITIVITY	HIGH/MIDDLE/LOW
PIR DELAY	DEPENDING ON NETWORK SPEED
PHOTO FORMAT	JPG
PHOTO RESOLUTION	3MP (2304 × 1296)
VIEW SCREEN TYPE/SIZE	VIEW VIA SMART APP
VIDEO FORMAT	H.265/H.264/ VIDEO COMPRESSION
VIDEO RESOLUTION	3MP HD LIVE STREAM VIDEO/ HD AND SD
VIDEO LENGTH	10S,20S,30S. NO LIMIT ON SUBSCRIPTION.
WORKING VOLTAGE	5V
POWER REQUIREMENTS	5200 MAH- LITHIUMION BATTERIES
STAND-BY TIME	4-6 MONTHS
WATERPROOF LEVEL	IP65
STORAGE MEDIUM (MAX)	MICRO SD CARD, 128GB MAX

FC CE RoHS  



PROHLÁŠENÍ
SHODY